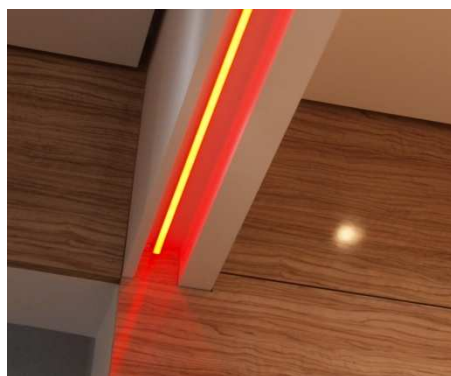
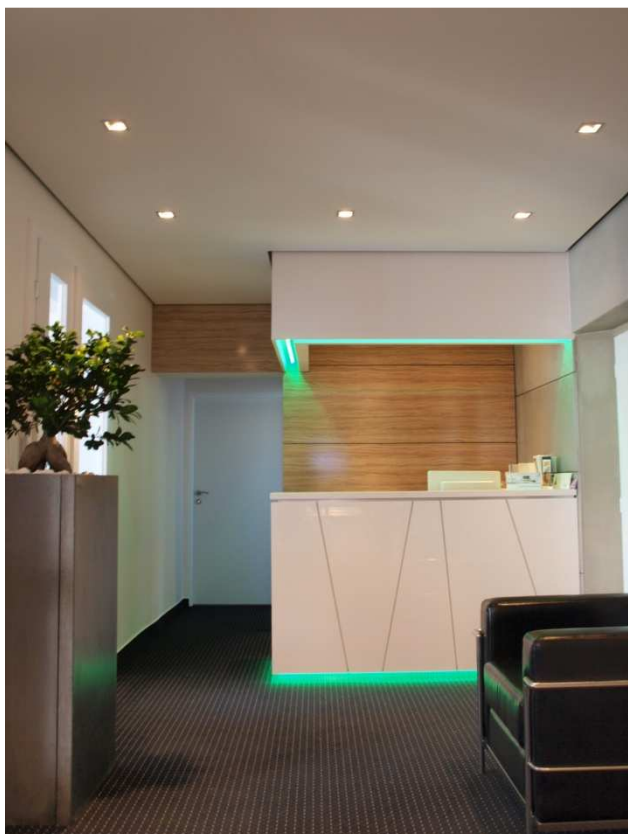


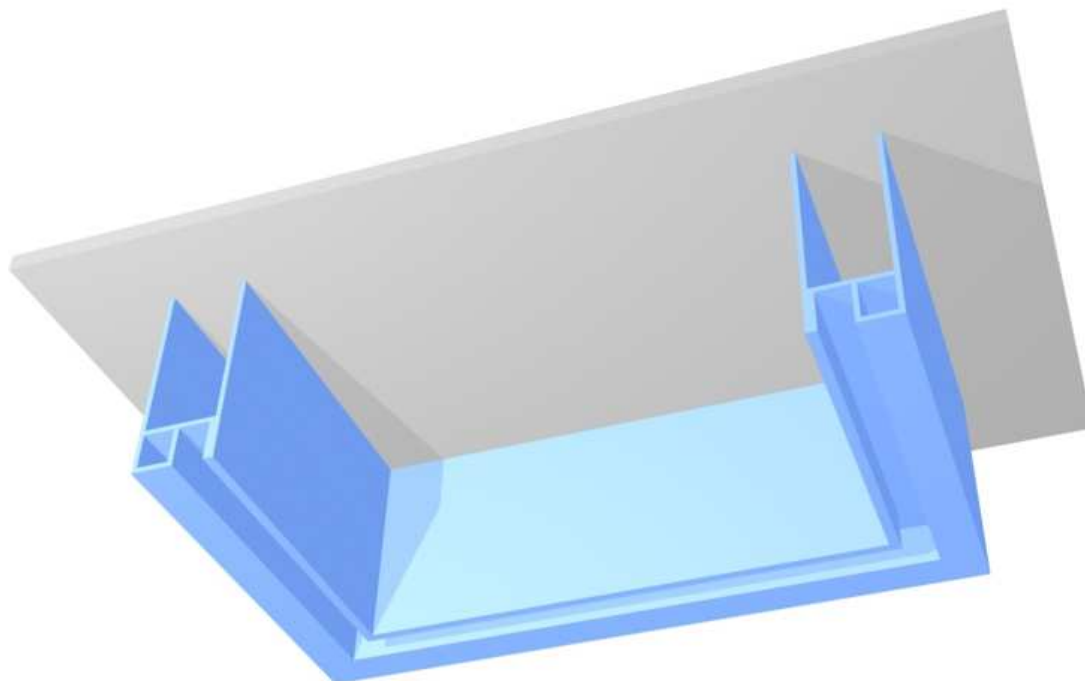
## Referenčný list frézovaných platní EasyBoard

Projekt: Svetelná nikka nad recepčným pultom

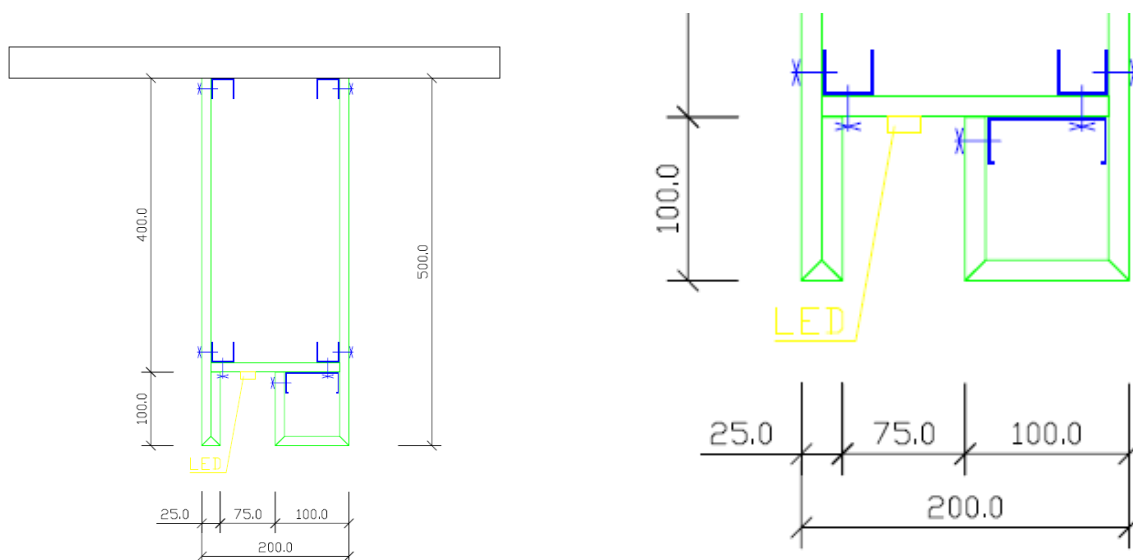
Realizácia: November 2011



Vizualizácia:



Rez a technické riešenie:



Z jednej strany bola konštrukcia opláštenia frézovanou platňou EasyBoard GKB 12,5mm v rozmere 500+25+100[mm]. Z druhej strany bola stena opláštena platňou EasyBoard GKB 12,5mm v tvare „U“ a rozmere 500+100+100[mm]. Vznikol tak elegantný a kvalitnejší detail bez použitia rohovej lišty, výstužnej pásky a tmelenia. Uvedený detail bol realizovaný jednoduchšie a rýchlejšie ako pri bežne používaných postupoch. Okrem času sa počas realizácie ušetrilo aj množstvo použitého materiálu.

## Postup realizácie:

- 1.) Montáž nosnej konštrukcie z CD a UD profilov.



- 2.) Ako prvá sa na nosnú konštrukciu namontovala platňa EasyBoard GKB 12,5mm 500+100+100[mm]



- 3.) Po naskrutkovaní prvej platne z druhej strany nosnej konštrukcie namontovaná platňa EasyBoard GKB 12,5 rozmeru 500+25+100[mm].



4.) Rohový spoj dvoch platní bol prepáskovaný a pretmelený sádrovým tmelom.

