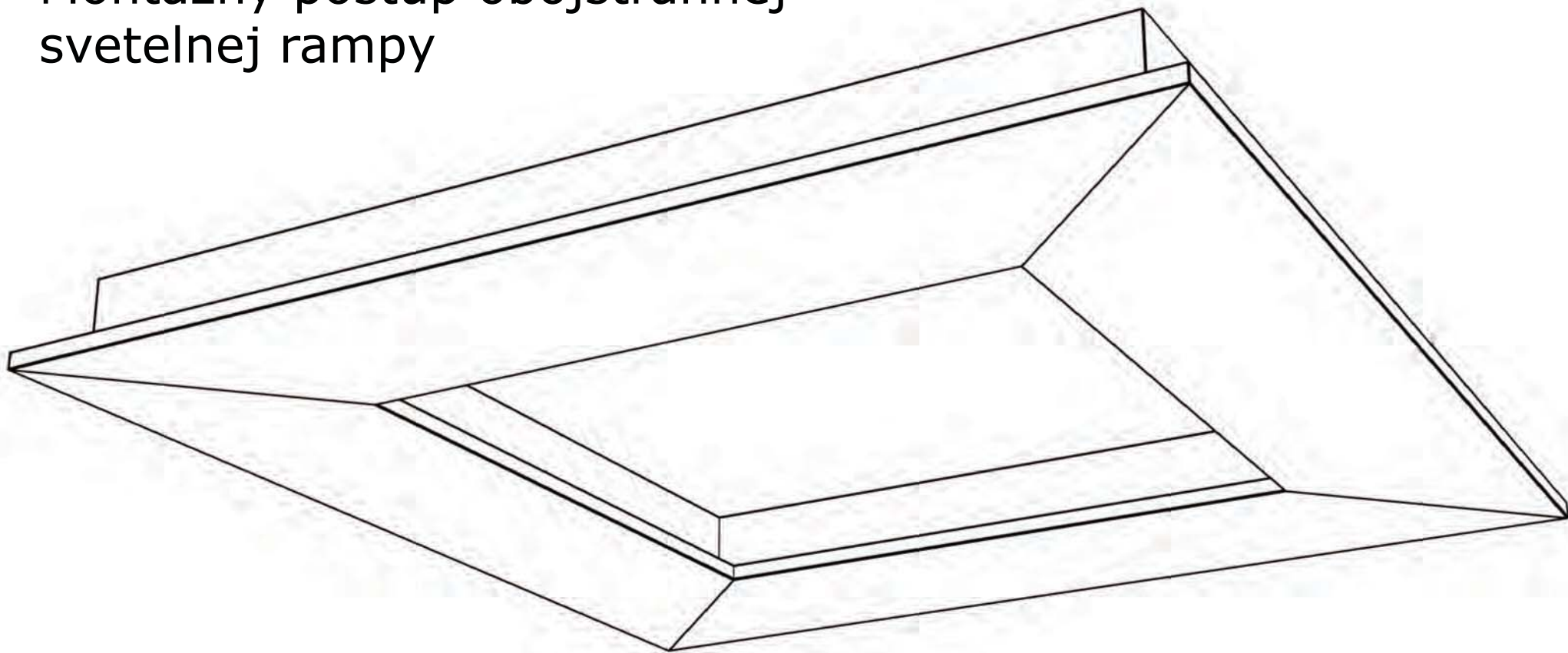


easyboard®

www.easyboard.sk

Montážny postup obojstrannej
svetelnej rampy



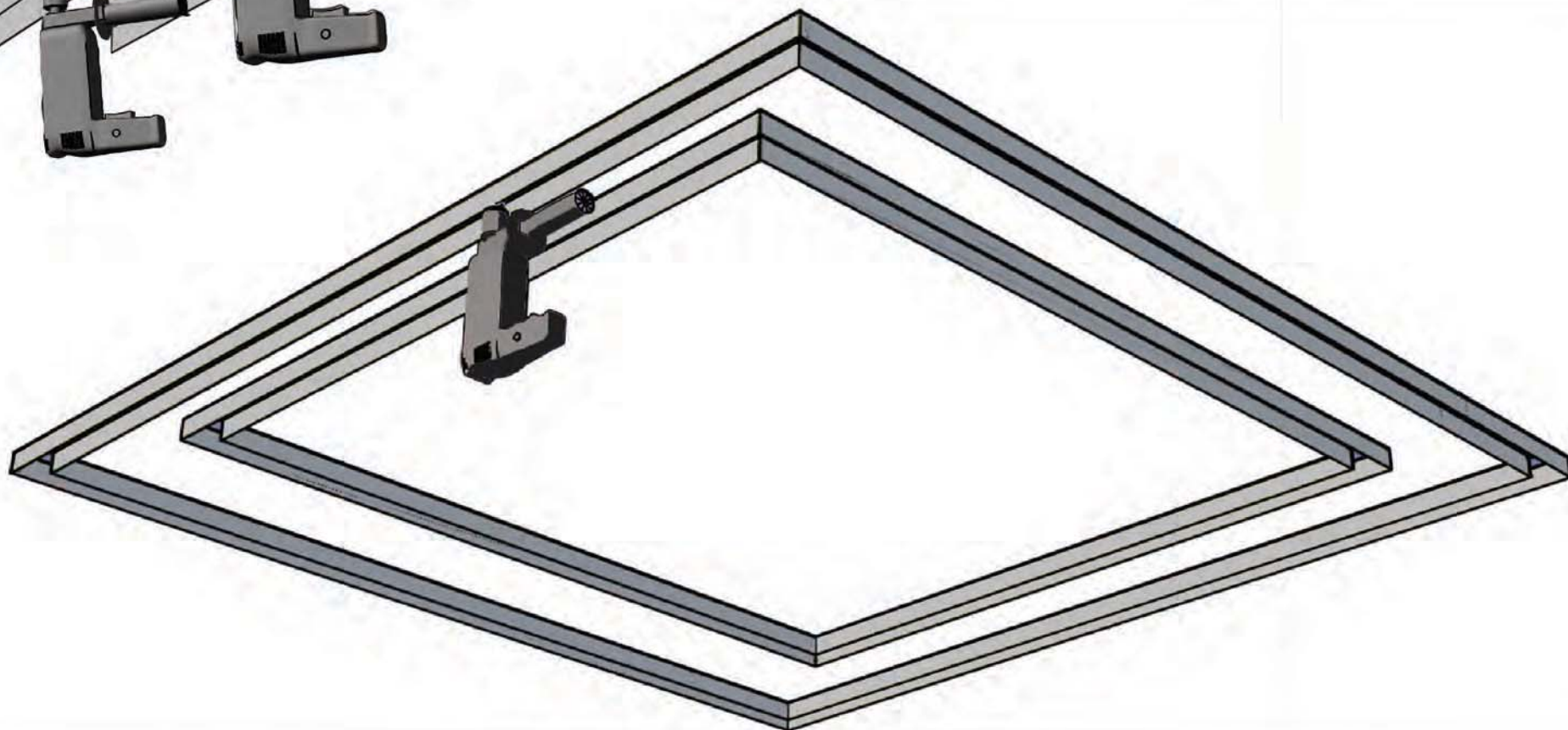
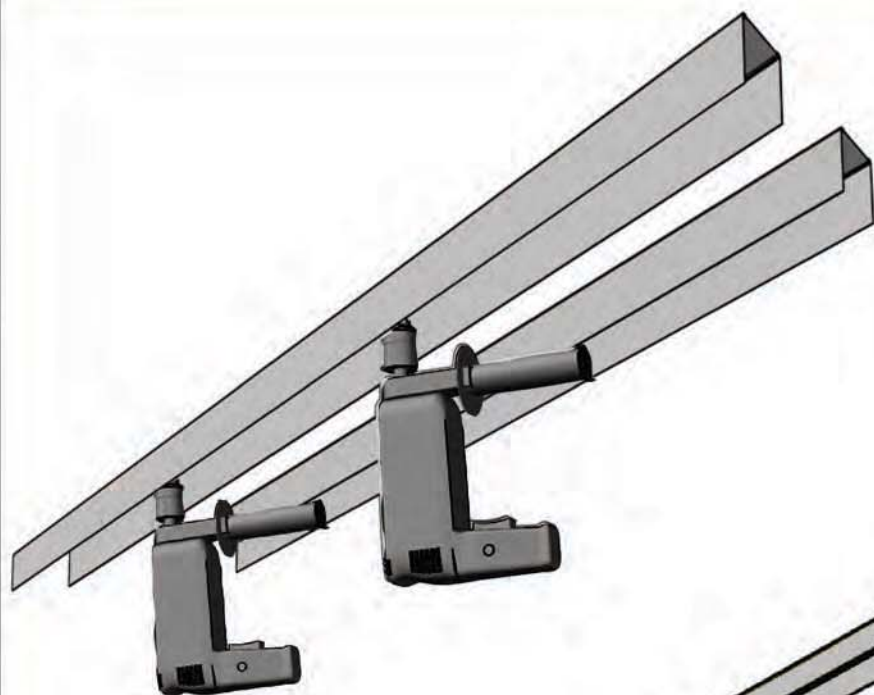
EasyBoard sadrokartonová
skladačka (polotovár)

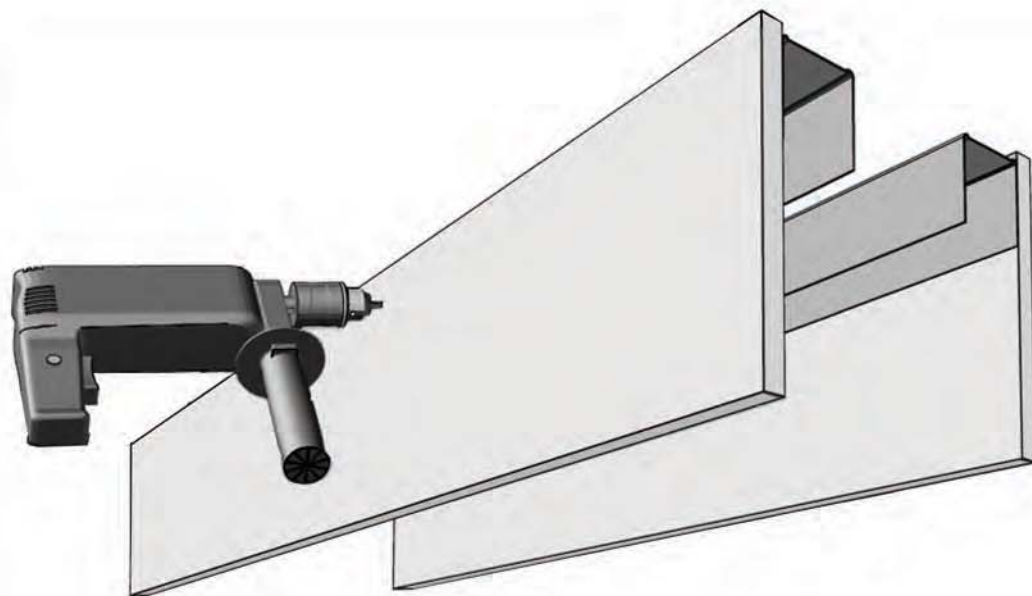


EasyBoard sadrokartonovou skladačku
orežete na potřebný tvar a délku



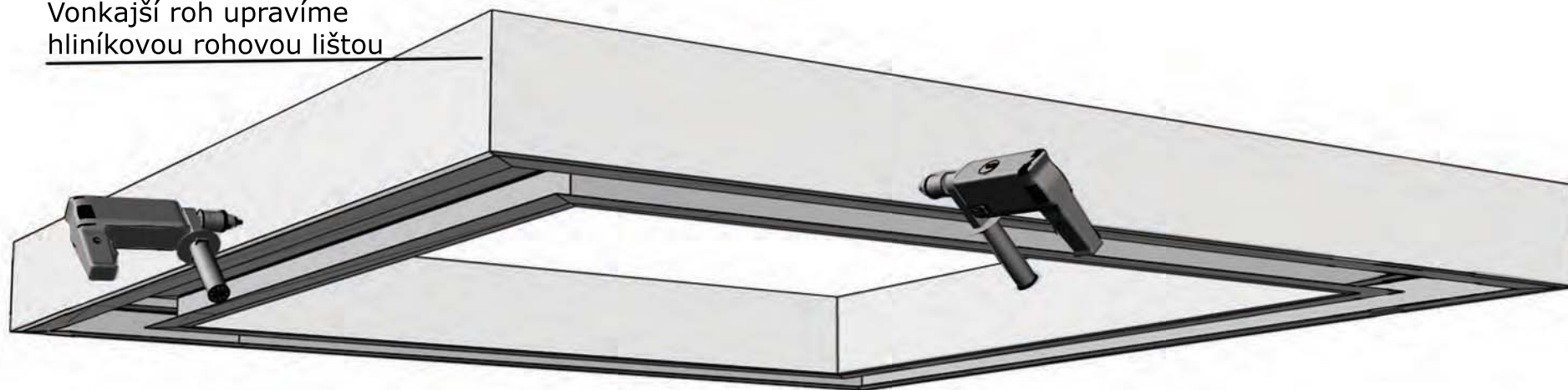
Upevnite na strop UD Profil podľa požadovaných rozmerov z vonkajšej aj vnútornej strany sadrokartonovej rampy.

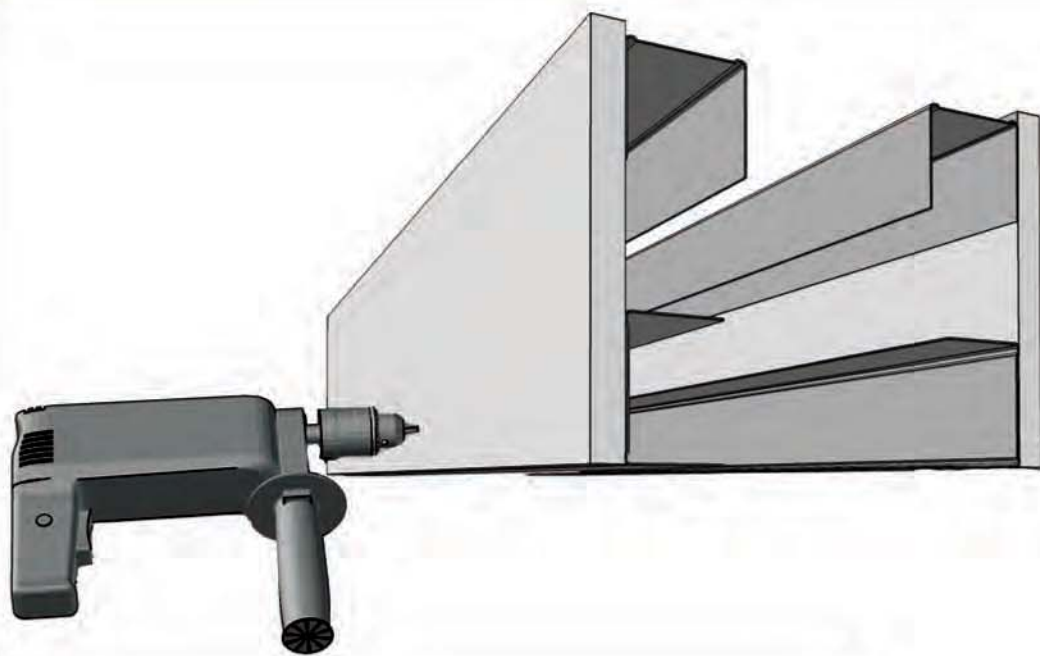




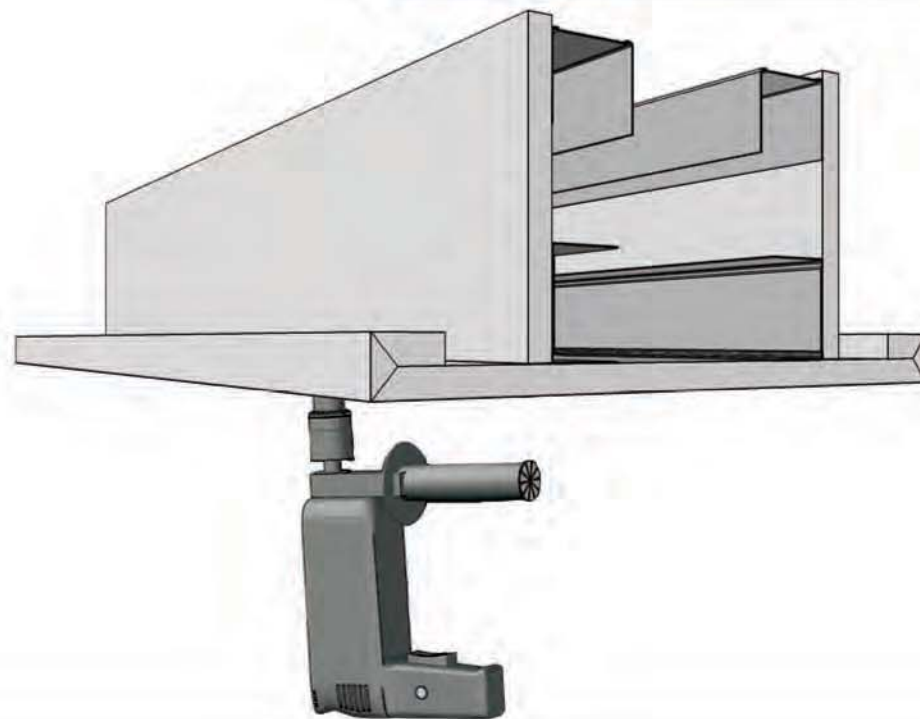
Po obvode spustíte zvislé bočné čelá, ktoré upevníte do stropných UD profilov. Od výšky spustených bočných stien bude určené aj celkové zníženie obojstrannej rampy od stropu.

Vonkajší roh upravíme hliníkovou rohovou lištou





Na spodnú hranu spustených sadrokartonových bočníc doplňte UD profil, do ktorého následne našróbujete spodný obosjtranne frezovaný prefabrikát EasyBoard.



Spodné prefabrikáty sú pod uhlom zrezané na požadovanú dĺžku. Spoje prefabrikátov a miesta skrutiek je po osadení potrebné vysadrovať a prepáskovať. Po prebrúsení je strop pripravený na maľovanie.

